

Pasteurierungs- & Abtropfrost, Typ RPF4

aus Edelstahl rostfrei 1.4301

- Stabil und hygienisch
- Erstklassig gebeizt
- Schnelles Abtropfen nach der Pasteurisierung
- Vielseitig und individuell anpassbar

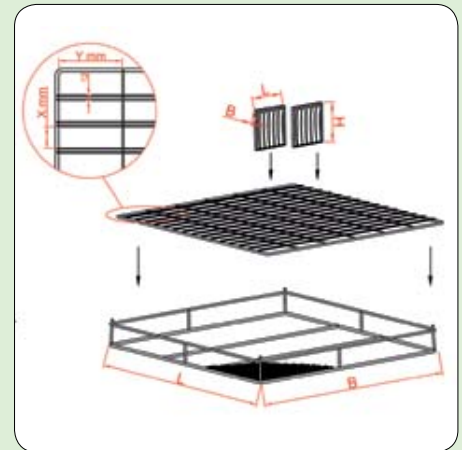
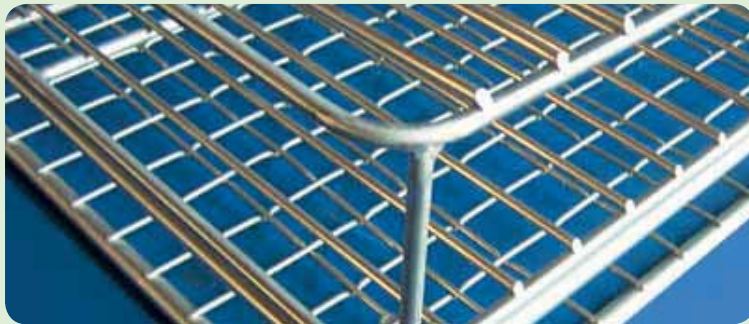


Gitterrostabmessungen: L x B in mm

Abmessung Produktverpackung: L x B x H in mm

Raumeinteilung Abdeckung: X x Y in mm

Produktgewicht: in kg



Blechsatte, ungelocht, Typ BS-GU

Blechsatte, Typ BS

aus Edelstahl rostfrei 1.4301

- Traglast und Abmessungen nach Wunsch
- 40 mm umlaufende Aufkantung (oder auf Wunsch)
- Traggriffe, Höhe mit Griffen ca. 100 mm (oder auf Wunsch)
- Boden gelocht oder ungelocht



Blechsatte, gelocht, Typ BS-KG

Blechsatte, Typ BS

Typ	Ausführung	Abmessungen B x T x H in mm	Artikel- Nr.:
BS-KU	klein, ungelocht	890 x T 430 x H 40/100	40000023
BS-GU	groß, ungelocht	990 x T 430 x H 40/100	40000024
BS-KG	klein, gelocht	890 x T 430 x H 40/100	40000021
BS-GG	groß, gelocht	990 x T 430 x H 40/100	40000022

Blech- & Lochblechsatten für Rauchwagen fertigen wir individuell nach Kundenwunsch!

Anfrageformular bitte kopieren, ausfüllen und faxen an +49(0)2354-9445-299