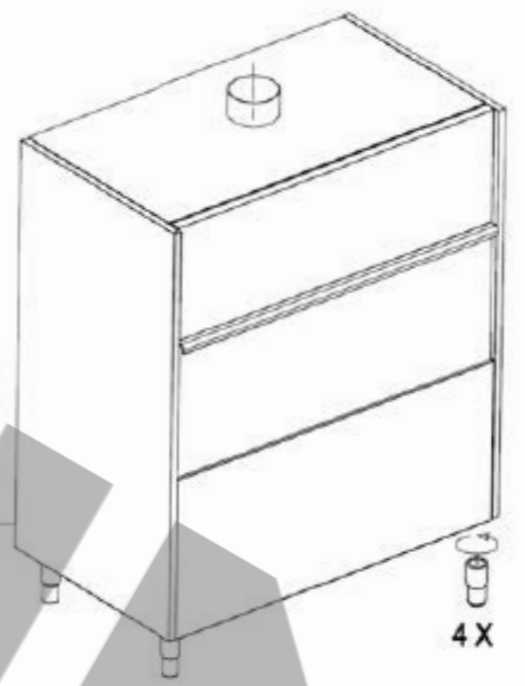
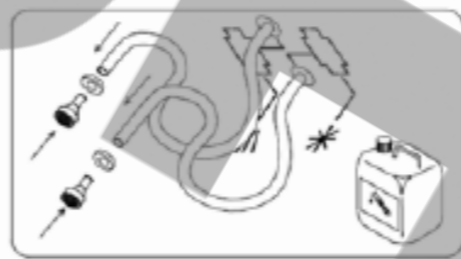
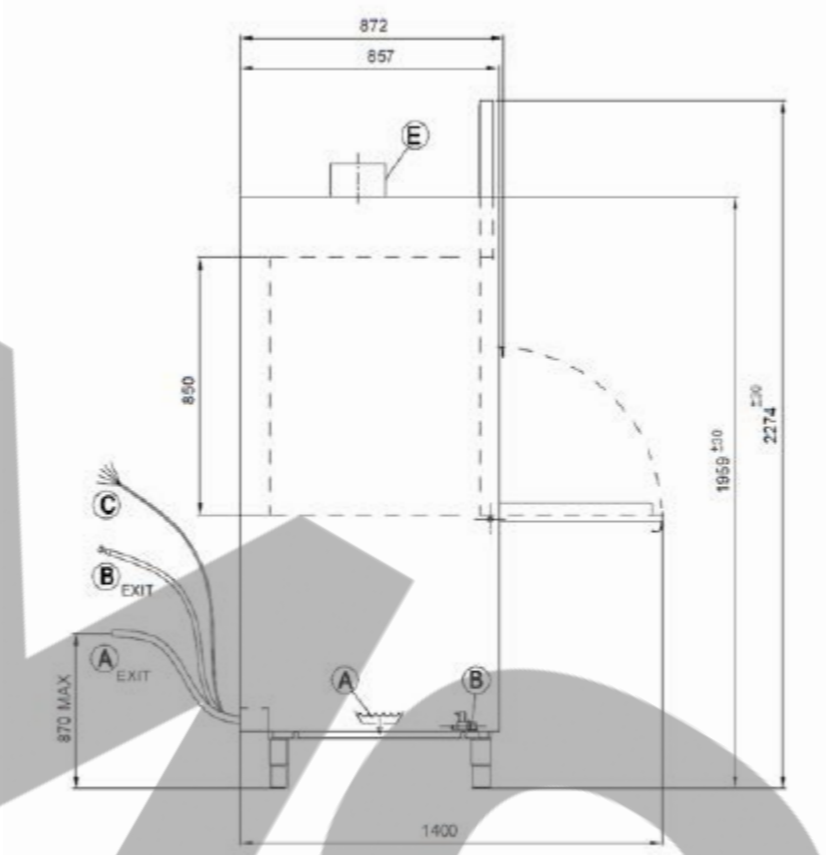


A		50mm M	A EXIT		32 mm M
B		G 3/4" M	B EXIT		G 3/4" F
C		Power supply	E		Steam exhaust



Datum	26.08.2021	MOHN GmbH Am Stadion 4 DE 58540 Meinerzhagen Tel.: 02354-9445-0 / Fax 02354-9445-299 www.mohn-gmbh.com / info@mohn-gmbh.com	
Name			
Gepr.			
Art.-Nr.:	11100229		
Abmessungen in: MM Toleranzen: ± MM		Installationszeichnung Gerätespülmaschine TT32-23 D.7	
Seite	A	Z.-Nr.:	
Skala:	1:2	Gewicht:	kg (+/-10%) Seite 1 von 1

Weitergabe sowie Vervielfältigung dieses Dokuments, Verwertung und Mitteilung seines Inhalts sind verboten, soweit nicht ausdrücklich gestattet. Zuwiderhandlungen verpflichten zu Schadenersatz. Alle Rechte für den Fall der Patent-, Gebrauchsmuster- oder Geschmacksmustereintragung vorbehalten.

Material: 1.4301
Kein Zeichnungsmaßstab