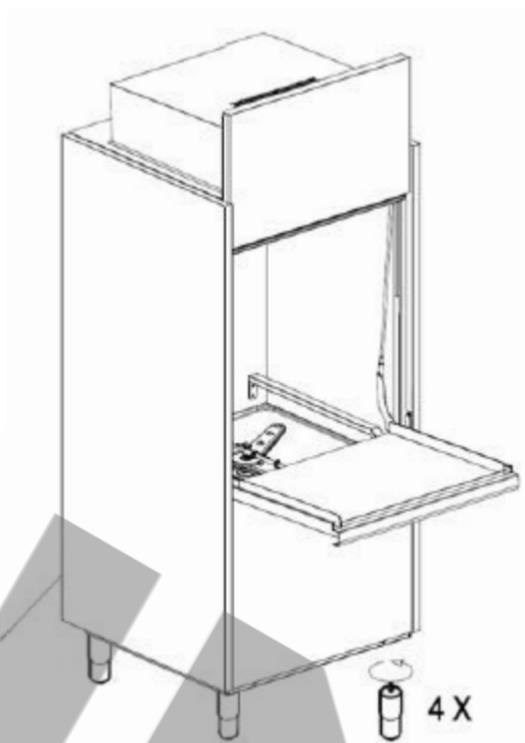
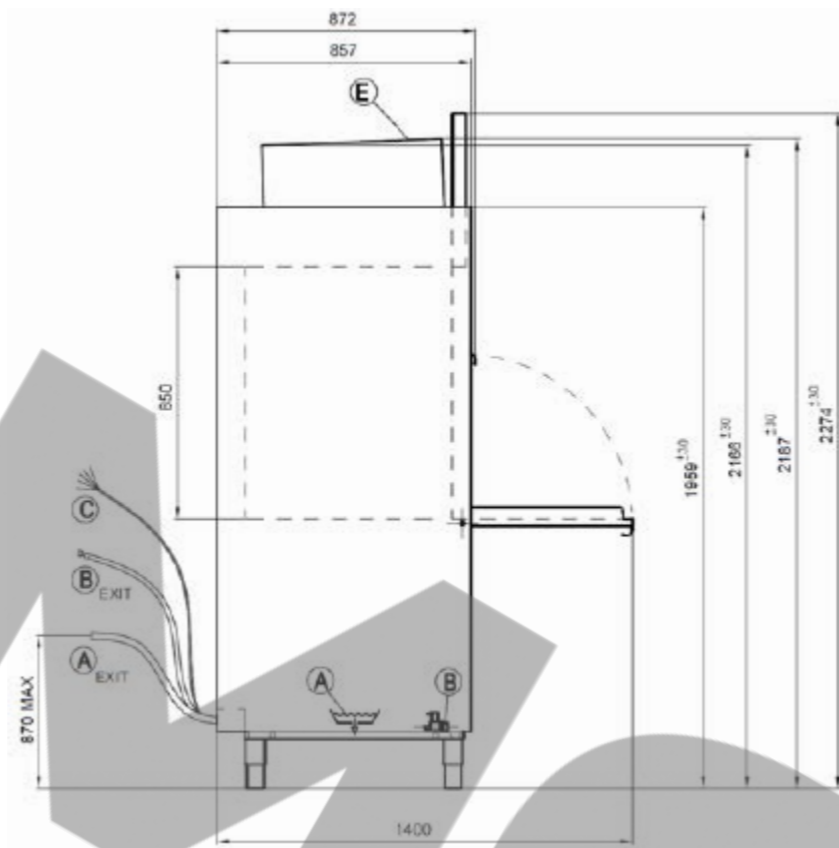


A	\varnothing 50mm M	A _{EXIT}	\varnothing 32 mm M
B	G 3/4" M	B _{EXIT}	G 3/4" F
C	Power supply	E	Steam exhaust



Datum	30.08.2021	MOHN GmbH Am Stadion 4 DE 58540 Meinerzhagen Tel.: 02354-9445-0 / Fax 02354-9445-299 www.mohn-gmbh.com / info@mohn-gmbh.com
Name		
Gepr.		
Art.-Nr.:	11100246	
		Installationszeichnung Gerätespülmaschine TT32-23 D.6 NRG
Abmessungen in: MM Toleranzen: ± MM		Seite A Z.-Nr.:
Kein Zeichnungsmaßstab		Skala: 1:2 Gewicht: kg (+/-10%) Seite 1 von 1

Weitergabe sowie Vervielfältigung dieses Dokuments, Verwertung und Mitteilung seines Inhalts sind verboten, soweit nicht ausdrücklich gestattet. Zuwiderhandlungen verpflichten zu Schadenersatz. Alle Rechte für den Fall der Patent-, Gebrauchsmuster- oder Geschmacksmustereintragung vorbehalten.

Material: 1.4301
Kein Zeichnungsmaßstab