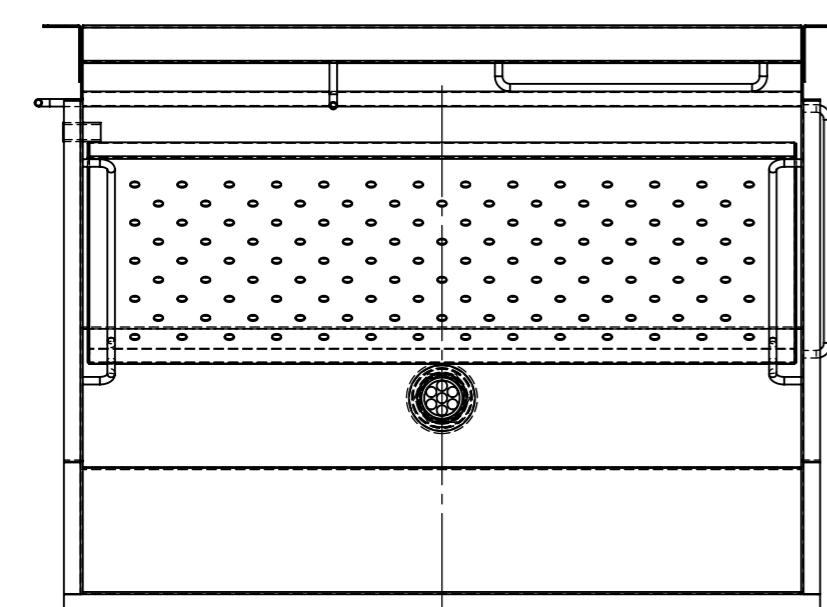
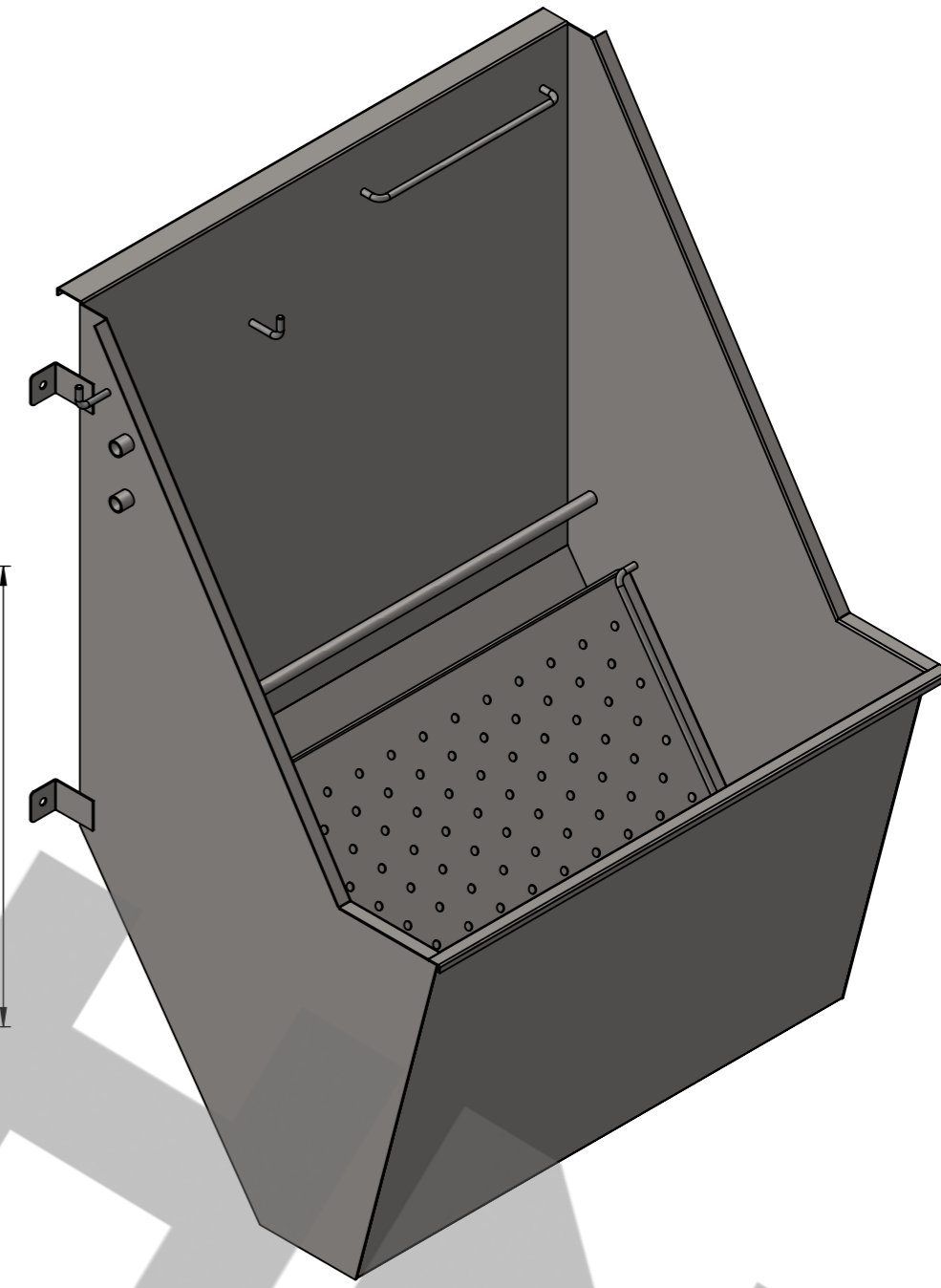


Stopfenventil
AG 1 1/2"



Weitergabe sowie Vervielfältigung dieses Dokuments, Verwertung und Mitteilung seines Inhalts sind verboten, soweit nicht ausdrücklich gestattet.
Zu widerhandlungen verpflichten zu Schadenersatz. Alle Rechte für den Fall der Patent-, Gebrauchsmuster- oder Geschmacksmustereintragung vorbehalten.

Material: 1.4301
Kein Zeichnungsmaßstab

| | | |
|--|------------|---|
| Datum | 21.06.2017 | MOHN Am Stadion 4 DE 58540 Meinerzhagen Tel.: 02354-9445-0 / Fax 02354-9445-299 www.mohn-gmbh.com / info@mohn-gmbh.com |
| Name | | |
| Gepr. | 21.06.2017 | |
| Art-Nr.: | 12000063 | |
| Abmessungen in: MM Toleranzen: ± 3 MM | | Seite A Z.-Nr.: 13-0323.1-L Skala: 1:2 Gewicht: kg (+/-10%) Seite 1 von 1 |
| Teilewaschplatz, Typ TW-K-WL | | |