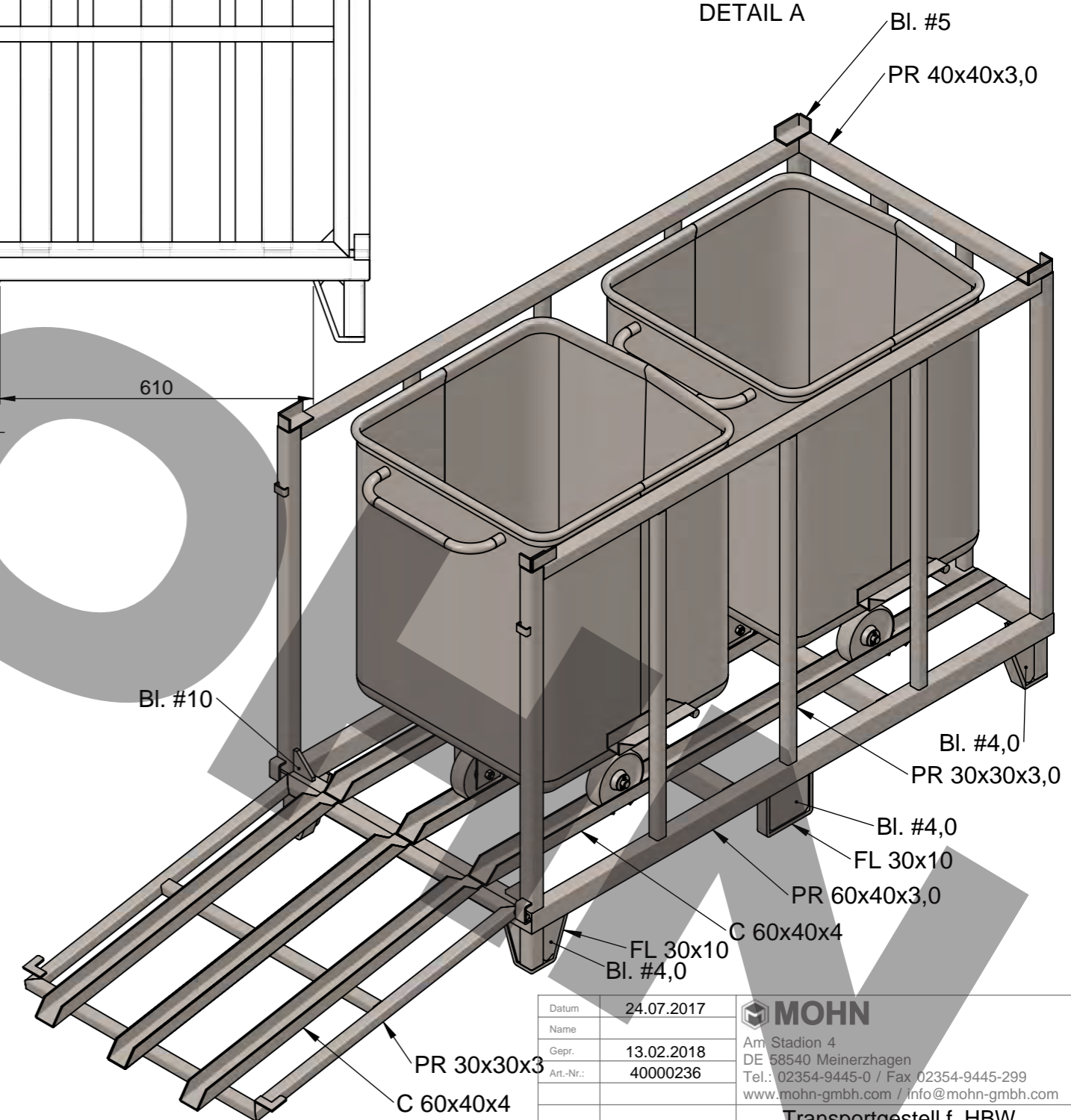
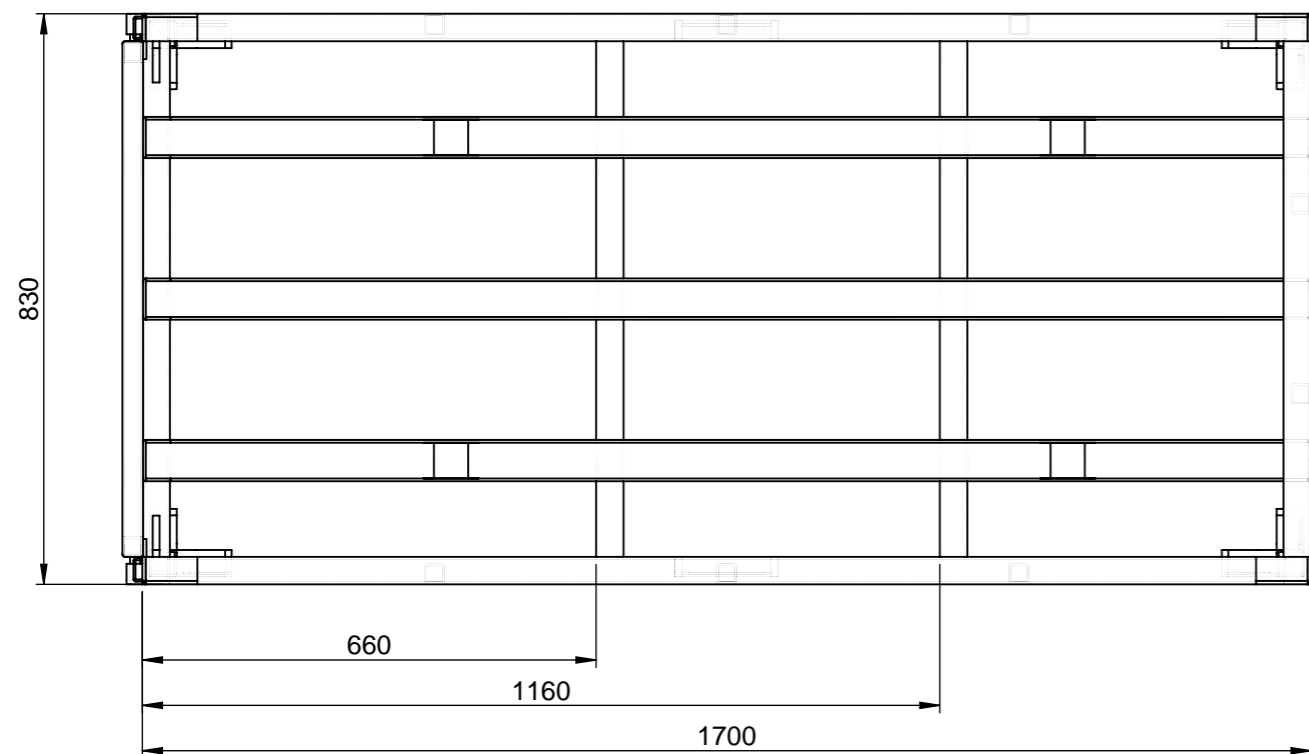


DETAIL A

Bl. #5

PR 40x40x3,0



Bl. #10

Bl. #4,0

PR 30x30x3,0

Bl. #4,0

FL 30x10

PR 60x40x3,0

C 60x40x4

FL 30x10
Bl. #4,0

PR 30x30x3

C 60x40x4

Datum	24.07.2017
Name	
Gepr.	13.02.2018
Art.-Nr.	40000236

MOHN
Am Stadion 4
DE 58540 Meinerzhagen
Tel.: 02354-9445-0 / Fax 02354-9445-299
www.mohn-gmbh.com / info@mohn-gmbh.com

Transportgestell f. HBW,
Typ TG-HBW 300

Weitergabe sowie Vervielfältigung dieses Dokuments, Verwertung und Mitteilung seines Inhalts sind verboten, soweit nicht ausdrücklich gestattet.
Zuwendungen verpflichten zu Schadenersatz. Alle Rechte für den Fall der Patent-, Gebrauchsmuster- oder Geschmacksmustereintragung vorbehalten.

Material: 1.4301
Kein Zeichnungsmaßstab

Abmessungen in: MM
Toleranzen: ± 3 MM

Seite A
Z.-Nr.: 13-1598.3-300
Skala: 1:2 | Gewicht: 125 kg (+/-10%) | Seite 1 von 1