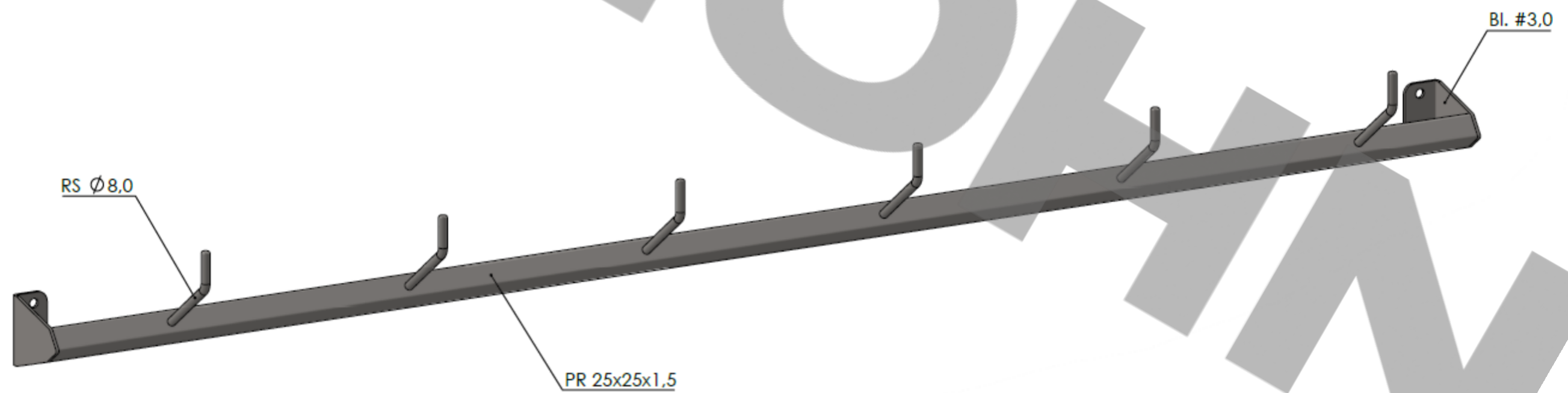


SCHNITT A-A



Weitergabe sowie Vervielfältigung dieses Dokuments, Verwertung und Mitteilung seines Inhalts sind verboten, soweit nicht ausdrücklich gestattet.
 Zuwiderhandlungen verpflichten zu Schadenersatz. Alle Rechte für den Fall der Patent-, Gebrauchsmuster- oder Geschmacksmustereintragung vorbehalten.

Material: 1.4301
 Kein Zeichnungsmaßstab

Datum	26.09.2023	 Am Stadion 4 DE 58540 Meinerzhagen Tel.: 02354-9445-0 / Fax 02354-9445-299 www.mohn-gmbh.com / info@mohn-gmbh.com
Name		
Gepr.		
Art.-Nr.:	18000615	
		Schutzhelm-Hakenleiste, Typ S-HL-6
Abmessungen in: MM Toleranzen: ± MM		Seite A Z.-Nr.: 13-3647.6
Skala: 1:2		Gewicht: kg (+/-10%) Seite 1 von 1