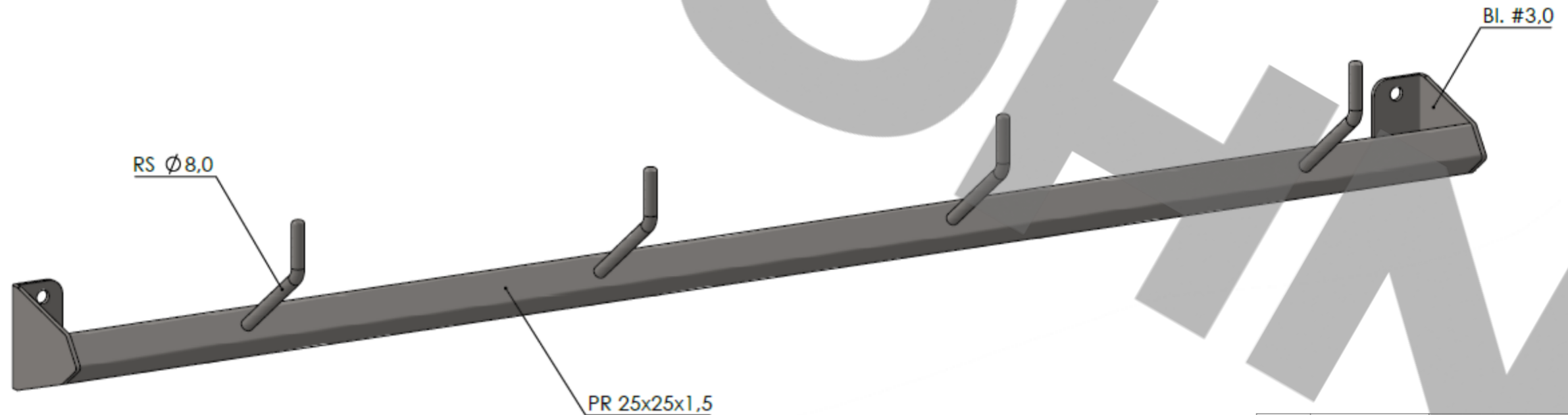


SCHNITT A-A



Datum	26.09.2023	 Am Stadion 4 DE 58540 Meinerzhagen Tel.: 02354-9445-0 / Fax 02354-9445-299 www.mohn-gmbh.com / info@mohn-gmbh.com
Name		
Gepr.		
Art.-Nr.:	18000613	
		<b>Schutzhelm-Hakenleiste,</b> <b>Typ S-HL-4</b>
Abmessungen in: MM Toleranzen: ± MM		Seite A Z.-Nr.: 13-3647.4
Material: 1.4301 Kein Zeichnungsmaßstab		Skala: 1:2   Gewicht: kg (+/-10%)   Seite 1 von 1

Weitergabe sowie Vervielfältigung dieses Dokuments, Verwertung und Mitteilung seines Inhalts sind verboten, soweit nicht ausdrücklich gestattet. Zuwiderhandlungen verpflichten zu Schadenersatz. Alle Rechte für den Fall der Patent-, Gebrauchsmuster- oder Geschmacksmustereintragung vorbehalten.