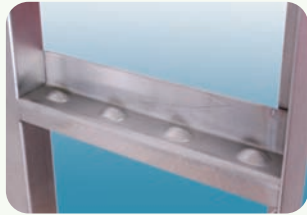


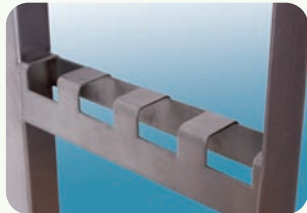
Auflagertyp 1



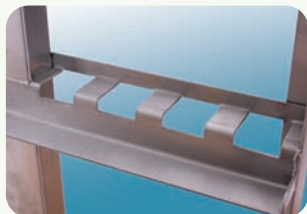
Auflagertyp 2



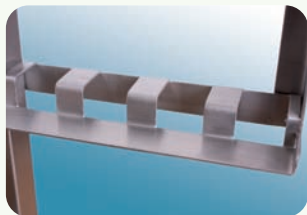
Auflagertyp 3



Auflagertyp 4



Auflagertyp 5



Auflagertyp 6

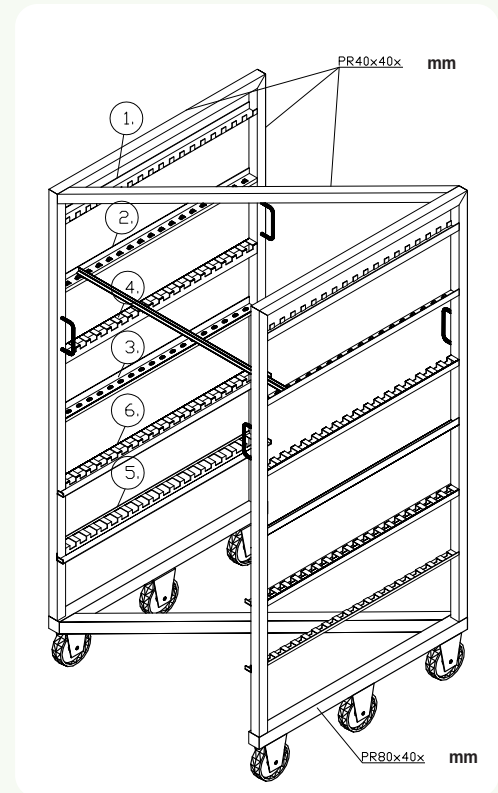
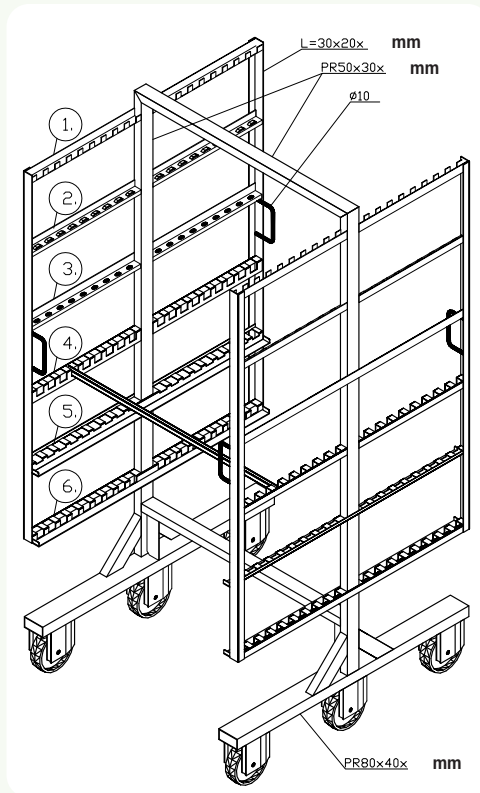


Tara



Aufzugsöse

## Wir fertigen Ihren Rauchwagen nach Ihren Vorstellungen!



### Rauchwagen H-Form

### Rauchwagen Z-Form

#### Rauchwagen-Abmessungen:

B ..... x T ..... x H ..... in mm

Auflagen Typ-Nr.: ..... (siehe links)

Etagenanzahl: .....

Etagenabstand: ..... in mm

Rauchstocklängen:  900 mm  1000 mm  
 oder Rauchstocklänge: ..... mm

#### Gittersatten-Abmessungen:

B ..... x T ..... x H ..... in mm

Belastung je Gittersatte: ..... kg

Anzahl der Griffe: .....

Rauchwagen-Gesamtbelastung: ..... kg (max.)

Temperaturbereich: ..... °C / max. Zeitraum: ..... min.

Optionen: Tara:  Aufzugsöse:

Sonstiges: .....

Ihr Firmenstempel:

Ansprechpartner: .....

Telefon: .....